

**Ein 4K UHD 50" (127cm) professionelles Quer- und Hochformat Digital-Signage-Display mit erweiterten Steuerungs- und Konnektivitätsoptionen**

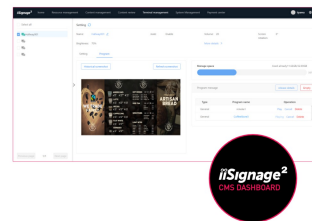
Verbessern Sie Ihre visuelle Kommunikation mit dem LH5060UHS-B1AG und erschließen Sie neue Möglichkeiten für Ihr Unternehmen. Dieses 500cd/m² helle Display ist ein leistungsstarkes Business-Tool, das Ihre Marketing- und Kommunikationsbemühungen auf die nächste Stufe hebt. Mit seinem Android 11-Betriebssystem, der [iiSignage²](#) Content-Management-Software, Signal FailOver und [EShare](#)-Funktionen bietet dieses Display eine unkomplizierte Benutzererfahrung, die das Erstellen, Verwalten und Teilen von Inhalten zu einem Kinderspiel macht.

Dieses ELED-IPS -Display verbraucht im Vergleich zu DLED-IPS-Displays bei gleicher Helligkeit deutlich weniger Strom. Eine vielseitige Ausrichtung, ein schlankes Design und eine 24/7-Zuverlässigkeit sorgen dafür, dass es sich nahtlos in jede Geschäftsumgebung einfügt. Ob im Einzelhandel, in Unternehmen, im Gastgewerbe oder im Bildungsbereich - der LH5060UHS-B1AG wird Ihr Publikum zweifellos fesseln und einen bleibenden Eindruck hinterlassen.



Android OS

Dank des Android-Betriebssystems können Applikationen einfach installiert werden und der Bildschirm ganz flexibel Ihren Bedürfnissen angepasst werden.



iiSignage²

iiSignage² ist unsere Digital Signage Content Management Plattform, die für eine einfache Darstellung und Kontrolle Ihrer Inhalte genutzt werden kann und zur einer sicheren Verwaltung Ihrer iiyama Displays führt. Die Content Management System (CMS) gibt Ihnen die totale Kontrolle über Ihre Botschaften und Werbung, die Sie aus der Ferne einfach und sicher bedienen können.

## 01 DISPLAY EIGENSCHAFTEN

Design	Thin bezel
Bilddiagonale	49.5", 125.7cm
Panel-Technologie	IPS, AG beschichtetes Glas, matte Oberfläche, hard coating (3H), Haze 25%
Physikalische Auflösung	3840 x 2160 @60Hz (8.3 MegaPixels 4K UHD)
Bildformat	16:9
Helligkeit	500 cd/m <sup>2</sup>
Kontrastverhältnis	1200:1
Reaktionszeit (GTG)	8ms
Blickwinkel	horizontal/vertikal: 178°/178°, rechts/links: 89°/89°, nach oben/unten: 89°/89°
Farbunterstützung	1.07G (8 Bits+FRC) (NTSC 87%)
Horizontalfrequenz	28 - 160kHz
Arbeitsfläche H x B	1095.8 x 616mm, 43.1 x 24.3"
Rahmenbreite (Seiten, oben, unten)	10.6mm, 10.6mm, 15.5mm
Pixelabstand	0.285mm
Gehäusefarbe/art	schwarz, matt

## 02 SCHNITTSTELLEN & ANSCHLÜSSE

Digital Video Eingang	HDMI x3 (v.2.0, max. 3840x2160 @60Hz)
Monitorsteuerung Eingang	RS-232c x1 (2.5mm sub-mini jack) RJ45 (LAN) x1 IR x1 (3.5mm stereo mini)
Audio Ausgang	Mini Jack x1 Lautsprecher 2 x 10W
HDCP	v.1.4 & 2.2
USB Ports	x2 (v.2.0)

## 03 FEATURES

Integrierte Software	Android 11 OS, iiSignage <sup>2</sup> , FailOver, EShare
WiFi	ja (Integriertes, 802.11ac)
Hardware	CPU: A53*4, GPU: G52 MP2, RAM: 2GB, ROM: 16GB
Extra	Inklusive Wandmontage-Kit (VESA 400x300mm)
Max. Betriebszeit	24/7
Anti Einbrenn Funktion	ja
Media Playback	ja
Gehäuseart (Frontrahmen)	Metall (Vorderseite)

## 04 ALLGEMEIN

OSD Menu Sprachen	EN, DE, FR, ES, IT, CN, RU, JP, CZ, NL, PL, SV, FI, DA, NB
Bedientasten	Einschalttaste, Betriebsanzeige, Fernbedienungssensor

## Einstellbare Parameter

Bild (Helligkeit, Kontrast, Schärfe, Schwarzwert, Farbton, Farbe, Rauschunterdrückung, Gamma-Auswahl, Farbtemperatur, Farbsteuerung, Over-Scan, Bild-Reset), Bildschirm (Zoom-Modus, benutzerdefinierter Zoom, Bildschirm-Reset), Audio (Balance, Höhen, Bässe, Lautstärke, Audio-Ausgang, maximale Lautstärke, minimale Lautstärke, Stummschaltung, Audio-Ausgangssynchronisation, Lautsprechereinstellung, Audio-Reset), Konfiguration 1 (Einschaltzustand, Panel-Speicherung, RS232-Routing, Boot auf Quelle, WOL, Konfiguration 1-Reset, Werks-Reset), Konfiguration 2 (OSD-Timeout, OSD H-Position, OSD V-Position, Systemrotation, Informations-OSD, Logo- und Animationseinstellung, Animationseinstellung, Monitor-ID, Monitorinformationen, HDMI-Version, Zurücksetzen der Konfiguration 2), erweiterte Option (IR-Steuerung, Ausschalttimer, Zeitplan, HDMI mit einem Kabel, HDMI mit einem Kabel ausschalten, FailOver, Sprache, OSD-Transparenz, Stromsparen, Zurücksetzen der erweiterten Option), Android-Einstellungen (Netzwerk & Internet, Apps & Benachrichtigungen, Anzeige, Signage-Anzeige, Sicherheit, Sprache & Eingabe, Datum & Uhrzeit, Über das Gerät)

## Plug&Play

DDC2B

## 05 MECHANISCH

### Ausrichtung

Querformat, Hochformat

### Lüfterloses Design

ja

### VESA Halterung

400 x 300mm

### Betrieb Temperaturbereich

0°C - 40°C

### Lagerung Temperaturbereich

- 20°C - 60°C

### MTBF

50.000 Stunden (ohne Hintergrundbeleuchtung)

## 06 ENTHALTENES ZUBEHÖR

### Kabel

Netz, HDMI, RS-232c

### Anleitungen

Leitfaden zur Inbetriebnahme, Sicherheits-Hinweise

### Sonstige

Wandhalterung, Wandhalterungsführung, Schrauben, Dübel, Aufkleber für Schraubenlöcher

### Fernbedienung

ja (Batterien enthalten)

## 07 STROMVERWALTUNG

### Netzteil

intern

### Stromversorgung

AC 100 - 240V, 50/60Hz

### Leistungsaufnahme

95W typisch, 0.5W Standby, 0.3W ausgeschaltet

## 08 LEISTUNG

### Vorschriften

CB, CE, TÜV-Bauart, EAC, RoHS support, ErP, WEEE, REACH, UKCA

### Energieeffizienzklasse (Regulation (EU) 2017/1369)

G

## 09 ABMESSUNGEN / GEWICHT

### Produkt Abmessungen B x H x T

646.8 x 41 x %3mm

### Verpackung Abmessungen B x H x T

1250 x 760 x 128mm

### Gewicht (ohne Verpackung)

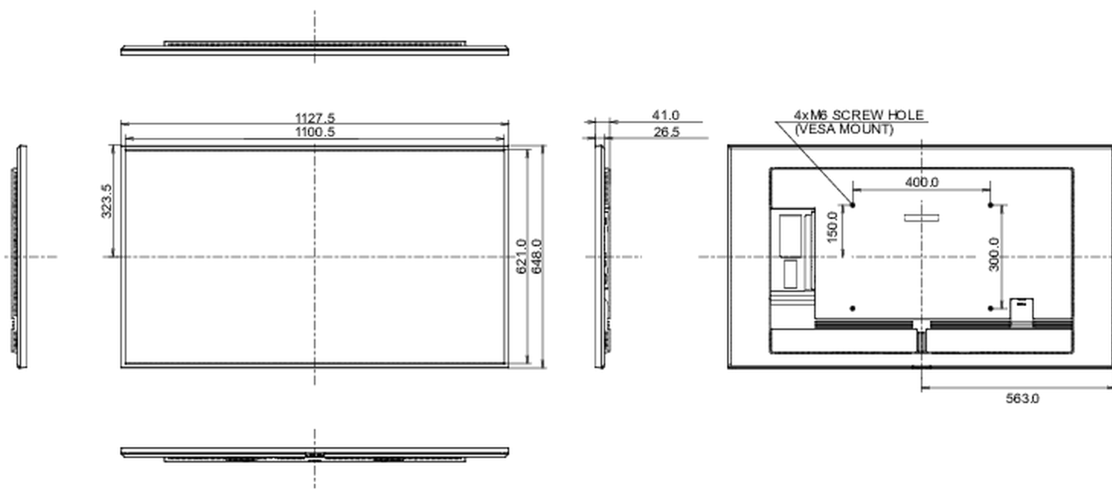
12.6kg

### Gewicht (inkl Verpackung)

16.8kg

### EAN code

4948570124091



Alle Warenzeichen sind eingetragene Handelsmarken. Irrtum und Änderungen in den Spezifikationen vorbehalten. Alle LCD's erfüllen die ISO-9241-307:2008 Pixelfehlerklasse.

© IYAMA CORPORATION. ALL RIGHTS RESERVED